

Rapport d'évaluation CCMC 14024-R RadonBlock™

RÉPERTOIRE NORMATIF :	31 21 13 16
Publié :	2015-09-30
Révisé :	2015-10-05
Réévaluation :	2018-09-30

1. Opinion

Le Centre canadien de matériaux de construction (CCMC) est d'avis que le produit « RadonBlock™ », lorsqu'il est utilisé comme composant d'un système d'atténuation de la migration du radon mis en œuvre sous la dalle du sous-sol selon les conditions et restrictions énoncées à la section 3 du présent rapport, est conforme au Code national du bâtiment 2010 :

- l'alinéa 1.2.1.1. 1)b) de la division A, constituant une solution de rechange permettant d'atteindre au moins le niveau minimal de performance exigé par la division B dans les domaines définis par les objectifs et les énoncés fonctionnels attribués aux solutions acceptables suivantes :
 - paragraphe 9.13.4.2. 1), Protection contre l'infiltration des gaz souterrains.

Cette opinion est fondée sur l'évaluation, par le CCMC, des éléments de preuve techniques fournis à la section 4 par le titulaire du rapport.

2. Description

Membrane barrière coextrudée de 7 couches faite de résines de polyéthylène et d'éthylène-alcool vinylique (EVOH) résistant à la transmission des gaz et de l'humidité. Le produit, destiné à être installé sous la dalle du sous-sol, est conçu pour réduire l'infiltration de gaz d'origine naturelle, comme le radon et le méthane, à travers le sol et la dalle de béton (voir la figure 1).

Il s'agit d'une membrane épaisse de 0,51 mm (20 mils) offerte en rouleaux de 3 m (10 pi) sur 45,7 m (150 po), enroulée autour d'un tube robuste afin de faciliter la manutention et la mise en œuvre. Le produit peut également être dimensionné et jointé à l'aide de coutures soudées en usine sur demande, dans la mesure où il est satisfait aux exigences minimales en matière de volume.

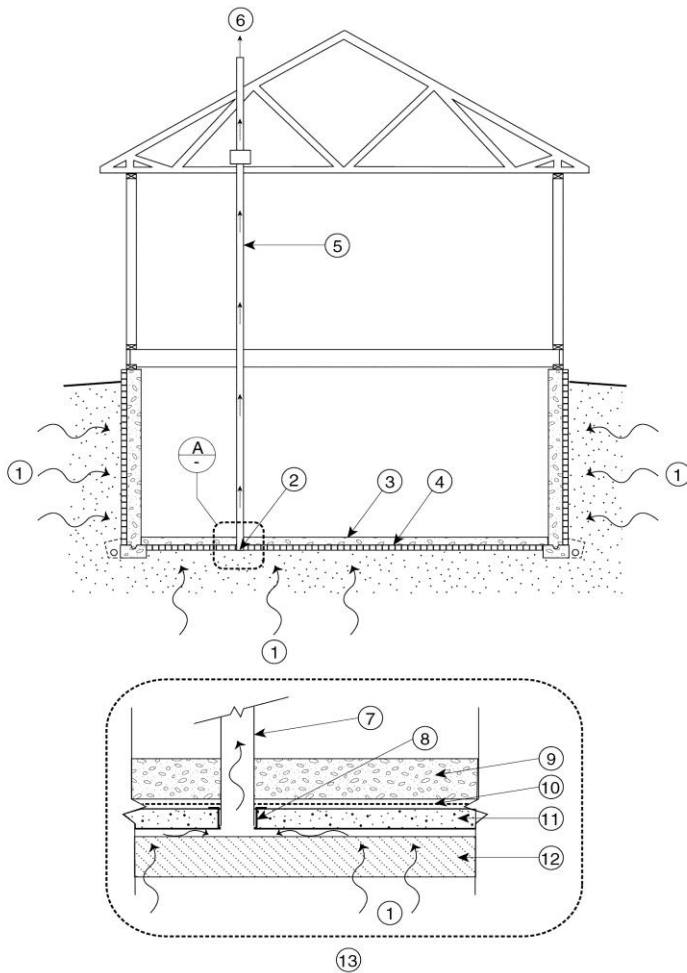


Figure 1. Installation type du produit « RadonBlock™ »

1. radon
2. bride de scellage du tuyau d'évacuation
3. dalle de béton
4. système d'étanchéité à l'air
5. tuyau d'évacuation du radon
6. évacuation du radon
7. tuyau d'évacuation du radon
8. bride de scellage du tuyau d'évacuation
9. dalle de béton
10. produit « RadonBlock™ »
11. gravier
12. sol non remanié ou remblai compacté
13. Section A

3. Conditions et restrictions

L'opinion sur la conformité fournie par le CCMC à la section 1 se limite à l'utilisation du produit « RadonBlock™ » conformément aux conditions et restrictions énoncées ci-après.

- Les joints du produit doivent se chevaucher sur au moins 300 mm (12 po) et être scellés à l'aide de ruban en butyle.
- Le produit doit être mis en œuvre conformément aux directives énoncées dans le manuel intitulé « RadonBlock™ Installation Guidelines », édition du 5 juillet 2015.
- L'utilisation du produit doit être conforme aux exigences énoncées à la sous-section 9.13.4, Protection contre les gaz souterrains, de la division B du CNB 2010.
- Un plancher sur sol doit être scellé sur son pourtour aux surfaces intérieures des murs adjacents à l'aide d'un calfeutrant souple.
- Toutes les pénétrations du plancher sur sol destinées à évacuer l'eau de la surface du plancher doivent être scellées de manière à empêcher l'infiltration d'air sans toutefois empêcher l'écoulement de l'eau.

4. Éléments de preuve techniques

Le titulaire du rapport a fourni de la documentation technique dans le cadre de l'évaluation réalisée par le CCMC. Les essais ont été menés par des laboratoires reconnus par le CCMC. Les éléments de preuve techniques correspondants pour ce produit sont résumés ci-après.

4.1 Exigences physiques

Tableau 4.1.1 Résultats des essais de caractérisation menés sur le produit

Propriété		Exigence	Résultat
Résistance à la traction (MPa) :	sens machine	Au moins 12	25
	sens transversal	Au moins 8	22
Allongement (%) :	sens machine	225	711
	sens transversal	350	658
Perméance à la vapeur d'eau (ng/Pa·s·m ²)		Au plus 15	0,61
Résistance au choc (g)		Au moins 300	2 600
Résistance aux intempéries		Conservation d'au moins 50 % de sa résistance à l'allongement en traction après vieillissement accéléré	Conforme

4.2 Exigences de performance

4.2.1 Essai d'infiltration du radon (Rn)

Dans le cadre de l'essai d'infiltration du radon, le compartiment de dosage du RIBETS (installation d'essai du Conseil national de recherches du Canada [CNRC]) a été alimenté de Rn pendant trois semaines. Pendant cette période, la température ambiante, l'humidité relative, la pression d'air et la concentration de Rn ont été constamment mesurés, à la fois dans le compartiment de dosage et dans le compartiment de réception. La différence de concentration du radon entre les compartiments est résumée dans le tableau 4.2.1.

Tableau 4.2.1 Comparaison des résultats des essais d'infiltration du radon à travers le produit « RadonBlock™ » mis en œuvre sur du gravier normatif

Installation	Concentration de Rn dans le compartiment de dosage (Bq/m ³)	Concentration de Rn dans le compartiment de réception (Bq/m ³)	Résultat
Plancher incorporant une membrane de polyéthylène de 6 mils	5 192	342	L'installation d'essai incorporant le produit RadonBlock™ et le ruban de jointage en butyle a révélé une perméabilité au Rn inférieure à celle des installations incorporant une membrane de polyéthylène de 6 mils ou de 20 mils et du ruban de jointage de revêtement ordinaire.
Plancher incorporant une membrane de polyéthylène de 20 mils	2 260	384	
Plancher incorporant le produit « RadonBlock™ »	3 362	124	

4.2.2. Dépressurisation sous la dalle – communication

Dans le cadre des essais de communication réalisés en dépressurisation sous la dalle, le ventilateur d'extraction du Rn raccordé à l'installation a été actionné de manière à extraire l'air sous les membranes d'essai à l'aide du tuyau en PVC d'extraction du Rn mis en place sous la dalle. Le débit d'air dans les cheminées d'évacuation et à travers le ventilateur d'extraction du Rn, la pression dans le compartiment de dosage, la pression sous la dalle de béton et la pression sous la membrane ont été mesurés et consignés toutes les 15 secondes pendant 4 heures. Les résultats moyens obtenus pendant la période d'essai sont présentés dans le tableau 4.2.2.

Table 4.2.2 Comparaison des essais de communication en dépressurisation sous la dalle

Installation	Débit d'air à travers le ventilateur (L/s)	Pression sous la dalle de béton (Pa)	Pression sous la membrane (Pa)	Pression dans le compartiment de dosage (Pa)	Pression dans le compartiment de réception (Pa)	Résultat
Plancher incorporant une membrane de polyéthylène de 6 mils	26,6	-1,8	-3,1	-30,0	-0,9	Le produit RadonBlock™ ainsi que les membranes de polyéthylène de 6 mils et de 20 mils ont obtenu des résultats comparables dans le cadre des essais de communication en dépressurisation sous la dalle
Plancher incorporant une membrane de polyéthylène de 20 mils	25,2	-3,0	-3,0	-29,4	-4,4	
Plancher incorporant le produit « RadonBlock™ »	28,9	-0,6	-3,1	-29,8	-2,3	

Titulaire du rapport

Radon Environmental
450-1040, rue Georgia Ouest
Vancouver (C.-B.) V6E 4H1

Téléphone : 1-778-327-4717

Télécopieur : 1-778-327-4716

Courriel : david.innes@radoncorp.com

Site Web : www.radoncorp.com

Usine(s)

Sioux Falls, SD, États-Unis

Exonération de responsabilité

Le présent rapport est produit par le Centre canadien de matériaux de construction, un programme de Construction CNRC, Conseil national de recherches du Canada. Le rapport doit être lu dans le contexte du Recueil d'évaluations de produits du CCMC dans sa totalité, y compris mais non de façon limitative l'introduction qui contient des informations importantes concernant l'interprétation ainsi que l'utilisation des rapports d'évaluation du CCMC.

Les lecteurs doivent s'assurer que ce rapport est à jour et qu'il n'a pas été annulé ni remplacé par une version plus récente. Prière de consulter le site http://www.nrc-cnrc.gc.ca/fra/solutions/consultatifs/ccmc_index.html ou de communiquer avec le Centre canadien de matériaux de construction, Construction CNRC, Conseil national de recherches du Canada, 1200, chemin de Montréal, Ottawa, Ontario, K1A 0R6. Téléphone : 613-993-6189 Télécopieur : 613-952-0268.

Le CNRC a évalué le matériau, produit, système ou service décrit ci-dessus uniquement en regard des caractéristiques énumérées ci-dessus. L'information et les opinions fournies dans le présent rapport sont destinées aux personnes qui possèdent le niveau d'expérience approprié pour en utiliser le contenu. Le présent rapport ne constitue ni une déclaration, ni une garantie, ni une caution, expresse ou implicite, et le Conseil national de recherches du Canada (CNRC) ne fournit aucune approbation à l'égard de tout matériau, produit, système ou service évalué et décrit ci-dessus. Le CNRC ne répond en aucun cas et de quelque façon que ce soit de l'utilisation ni de la fiabilité de l'information contenue dans le présent rapport. Le CNRC ne vise pas à offrir des services de nature professionnelle ou autre pour ou au nom de toute personne ou entité, ni à exécuter une fonction exigible par une personne ou entité envers une autre personne ou entité.

Date de modification :
2015-10-05